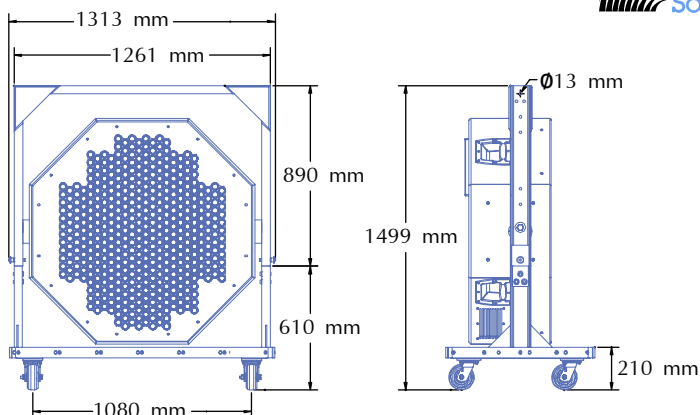


SB-3F™: Sound Field Synthesis Loudspeaker



Особенности:

- Дополнение масштабных систем звукоусиления, особенно в условиях обеспечения высокой разборчивости звучания на больших расстояниях.
- Надежные, специально спроектированные драйверы Meyer Sound.
- Минимизация частотных потерь сигнала при работе на большие расстояния.
- Широкий динамический диапазон и высокое значение уровня звукового давления.

Громкоговоритель синтеза звукового поля Meyer Sound SB-3F – мощное, «дальнобойное» устройство, способное обеспечить передачу энергии с средне-высокочастотном звуковом диапазоне на расстояния до 1 км. В SB-3F достигнута узкая диаграмма направленности благодаря технологии использования большого количества точечных источников для достижения когерентного звукового поля. Громкоговоритель SB-3F был разработан для решения одной из наиболее общих проблем масштабных систем звукоусиления: эффективное обеспечение разборчивости звучания на больших расстояниях в диапазоне от 2 кГц до 9 кГц. Данный громкоговоритель может быть без проблем интегрирован в состав большой системы звукоусиления, построенной на базе громкоговорителей Meyer Sound M1LO или M1CA, в ситуациях, когда необходимо обеспечить «дальнобойность». В состав SB-3F входят 448 1” неодимовых драйвера, каждый из которых представляет собой мощный точечный источник с широким рабочим частотным диапазоном, способный работать с сигналами с высоким соотношением «пиковое/среднее значение»; в результате обеспечивается чрезвычайно направленный волновой фронт, равномерно распространяющийся на большие расстояния с минимальными боковыми и задними «лепестками». Разработанные и изготовленные на заводе компании Meyer Sound в Беркли, Калифорния, данные драйвера отличаются надежностью работы и используются исключительно в громкоговорителях Meyer Sound. В состав активно громкоговорителя SB-3F входит многоканальный усилитель (суммарная мощность - 9 кВт) мощности класса АВ/Н и сложные схемы управления, размещенные в одном модуле, что значительно упрощает инсталляционные работы.

В состав данного модуля также входит и блок питания, обеспечивающий работу от сети переменного тока 220 В, а также «мягкое» включение и подавление переходных процессов сети. Кроме того, в модуль может быть установлена плата сетевого интерфейса Meyer Sound RMS™, обеспечивающая всесторонний мониторинг ключевых рабочих параметров громкоговорителя с помощью персонального компьютера с ОС Windows®. Корпус SB-3F изготавливается из многослойной фанеры «премиум» класса и покрывается специальной текстурной краской черного цвета, кроме того, по специальному заказу, корпус может быть окрашен цветом по выбору заказчика в соответствии со спецификацией RAL. Металлическая штампованная решетка (с порошковым покрытием) обеспечивает защиту компонентов фронтальной части громкоговорителя, а также помогает уменьшить боковые «лепестки» диаграммы направленности. Для работы «под открытым небом» возможен заказ «всепогодной» версии громкоговорителя, корпус которого подвергается специальной обработке, а дождевой чехол предотвращает попадание влаги на заднюю панель громкоговорителя (где располагаются разъемы). На боковых поверхностях корпуса SB-3F устанавливаются поворотные планки, совместимые с монтажным каркасом MYA-SB2, который позволяет легко установить нужный угол наклона по вертикали и предусматривает боковые монтажные точки для создания горизонтальных или вертикальных массивов с помощью дополнительных монтажных компонентов Meyer Sound QuickFly™. Установленный на каркас SB-3F, при использовании в составе прокатных систем звукоусиления, может легко перемещаться с помощью транспортировочной тележки MCF-SB3F.

Технические характеристики:

Рабочий частотный диапазон:	2 кГц - 9 кГц
Макс. уровень звукового давления (100 м):	120 дБ
Диаграмма направленности:	10°
Драйверы:	448 драйверов, 1” неодимовых
Усилитель:	9000 Вт (общая)
Разъемы:	XLR female & male (Input & Loop)
Уровень входного сигнала:	+ 4 dBu (1.23 В rms)
Рабочий диапазон напряжения питания сети:	208 - 235 В. 50/60 Гц
Ток:	15 А (макс. долговременный, >10 с), 20 А (пиковый) 230 В
Ток включения:	27 А (230 В)
Габаритные размеры (ширина, высота, глубина):	1023 мм x 963 мм x 381 мм
Масса:	91.63 кг (без монтажных компонентов)