

АКРОБАТ

ЛЮК - ПРОВАЛ



Вам нужны новые сценические эффекты? Эксперименты? Чудеса? Люк-провал АСРОВАТ — современный, надежный, безопасный и удобный в эксплуатации элемент сценической механики. Неизменно гарантирующий шквал аплодисментов.



Мы установили более 50 стационарных и перекатных люков-провалов в различных российских театрах. Наше оборудование прошло проверку на прочность годами активной эксплуатации. Ни одного провала.

ЛЮК-ПРОВАЛ АСРОВАТ ЭТО:

Плавность и бесшумность. Детально продуманный механизм — никаких рывков, никакой вибрации. Специализированный немецкий привод работает очень тихо. Тише, чем восхищенно вздыхают зрители.

Быстрота и точность. Широкий диапазон скорости движения. Площадка прибывает в нужное положение без доводки с точностью до 1 мм. Выбирайте: растаять в воздухе или провалиться в пропасть?

Сила и простор. Грузоподъемность люка — до 150 кг. Размеры площадки — в зависимости от потребностей клиента. Творите без оглядки — мы поддержим!

Ум и уверенность. Вверх-вниз, синхронно или по очереди: «танец» даже двух люков — незабываемое зрелище. Три, пять, десять? Легко! Система компьютерного управления позволяет «командовать» 16 люками с одного пульта при сохранении исключительной безопасности комплекса.

ЛЮК-ПРОВАЛ АСРОВАТ ГАРАНТИРУЕТ:

Спокойствие актеров и администрации. Система безопасности люка-провала соответствует немецкому стандарту BGV-C1. Прозрачная кабина, блокировка дверей во время движения и в верхнем положении рабочей площадки, автоматическое отключение электропривода при перегрузке. Думаем о ролях, а не о травмах.

Хорошее настроение технического персонала. Перекатной люк-провал монтируется просто, понятно и — за считанные минуты. Комплектующие европейского производства и наша сервисная служба обеспечат долгую бесперебойную эксплуатацию.

Благодарность проектировщиков. Из нескольких типовых конструкций стационарных и мобильных люков легко выбрать оптимальный вариант. Наши люки отлично вписываются даже в труппы с малой высотой и большой толщиной перекрытий.



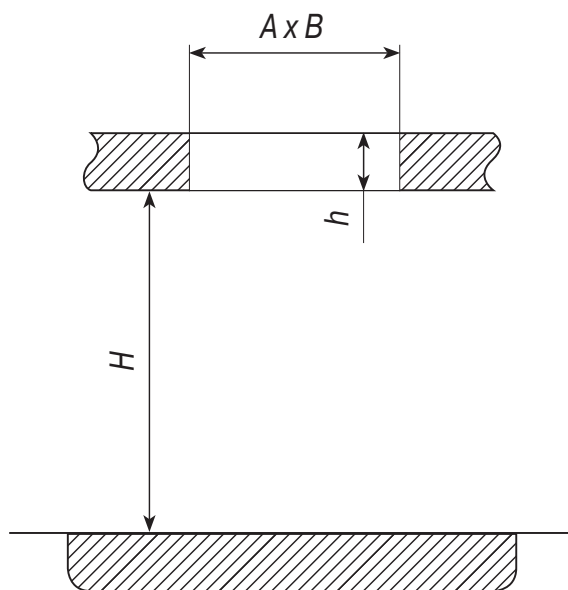
СТОИТ ТОЛЬКО ЗАХОТЕТЬ



Вы решили установить на своей сцене люк-провал фирмы «Система»?

Ответьте на 4 простых вопроса:

1. Исполнение: **перекатной/стационарный**?
2. Размер площадки **AxB** (от 0,8 м до 1,2 м)?
3. Высота труппа сцены **H** (от 2,0 м до 4,0 м)?
4. Высота перекрытий **h** (от 0,1 м до 1,0 м)?



И звоните – все остальное сделаем мы!

Отдел продаж:

Алексей Тихомиров,

8-902-30-30-999, AT@sistema-stage.ru

Сервисная служба:

Константин Медведев

8-831-30-698-99, KM@sistema-stage.ru

